



HYUNDAI  
Creta 2016-\*

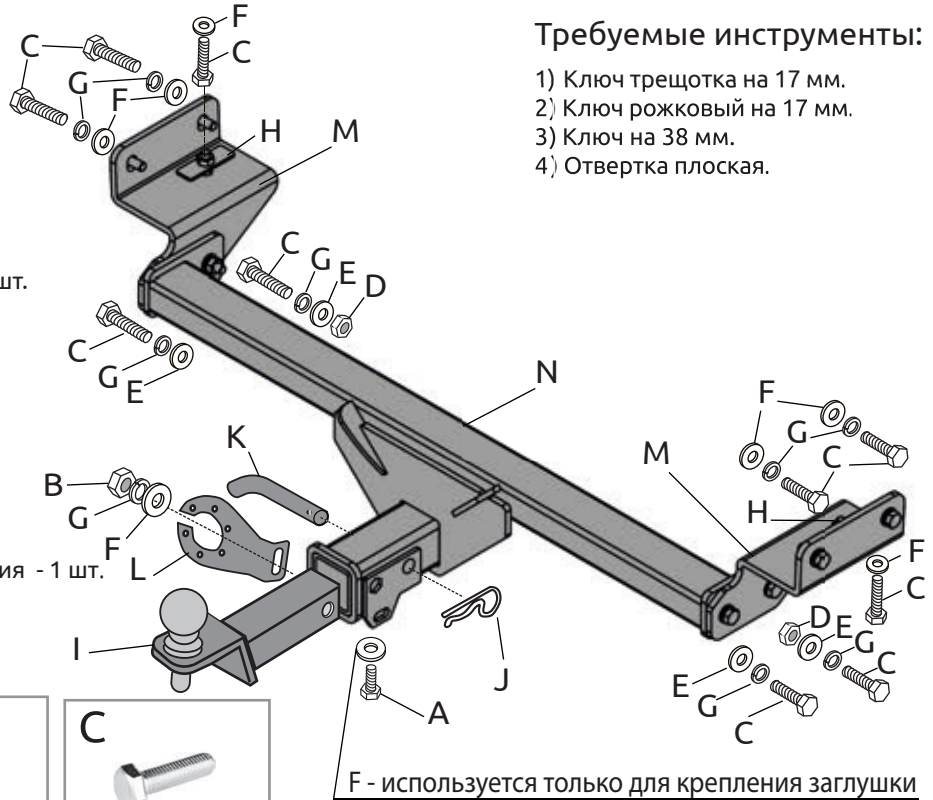
Тягово-цепное устройство (ТСУ)  
съемный квадрат

\* Подходит на комплектации с 2016 г.в. по настоящее время.

Артикул: 11031501

Комплектация:

- A) Болт М10х20 - 1 шт.
- B) Гайка М10 - 1 шт.
- C) Болт М10х1,25х40 - 10 шт.
- D) Гайка М10х1,25 - 2 шт.
- E) Шайба 10 - 8 шт.
- F) Шайба 10 увеличенная - 7 шт.
- G) Шайба 10 гроверная - 11 шт.
- H) Закладная гайка М10х1,25 - 2 шт.
- I) Съёмный шар в сборе - 1 шт.
- J) Шплинт пружинный игольчатый - 1 шт.
- K) Палец гнутый гальванизированный - 1 шт.
- L) Кронштейн розетки - 1 шт.
- M) Кронштейн левый и правый - 2 шт.
- N) Балка ТСУ - 1 шт.
- O) Заглушка приёмного отверстия - 1 шт.



Требуемые инструменты:

- 1) Ключ трещотка на 17 мм.
- 2) Ключ рожковый на 17 мм.
- 3) Ключ на 38 мм.
- 4) Отвертка плоская.



ТСУ HYUNDAI Creta	Артикул	D(кН)	H(кг)	T(кг)	C(кг)	A(кг)
	11031501	8,2	75	1925	550/1300*	1500

D= (g\*T\*A)/(T+A) - горизонтальная сила, действующая между тягачом и прицепом; H - статическая вертикальная нагрузка на шар; T - технически допустимая максимальная масса тягача; C - допустимая масса прицепа по данным автопроизводителя (\*для прицепа не оборудованного тормозами); A- максимальная масса прицепа по данным производителя ТСУ.

Требования к установке:

- выполнять установку в специализированных организациях;
- выполнять установку изделия строго руководствуясь данной Инструкцией по установке;
- запрещается устанавливать изделие на другую марку и модель автомобиля;
- запрещается устанавливать изделие в места не предусмотренные данной Инструкцией по установке;
- запрещается подвергать изделие самостоятельным доработкам.

При установке изделия на ТС расстояние от центра шарового наконечника до вертикальной плоскости проходящей через наиболее удаленную назад крайнюю точку автомобиля составляет не менее 65 мм.

Требования к безопасной эксплуатации:

- не вставать на изделие и не буксировать авто за изделие;
- не использовать изделие в качестве опоры для домкрата;
- каждые 5 000 км контролировать момент затяжки резьбовых соединений;
- на неасфальтированном покрытии заявленные производителем показатели по допустимым нагрузкам сокращаются в 2 раза, а скорость не более 30 км/ч;
- изделие не предназначено для установки багажных платформ с креплением непосредственно на шар, использовать платформу под американский квадрат;
- фиксирующий болт М10х20 предназначен для устранения технологических люфтов у НЕнагруженного изделия;
- при установке любого нагружающего устройства (прицеп, велокрепление и т.д.) болт необходимо демонтировать.
- эксплуатация ТСУ (фаркоп) в нагруженном состоянии с затянутым фиксирующим болтом ЗАПРЕЩЕНА, так как может привести к деформации изделия;
- разрешенная скорость движения с прицепом должна соответствовать ПДД.

Технические характеристики:

- тип шара «Е»; тип соединения: шаровый;
- диаметр сцепного шара 50 мм.; масса комплекта 17 кг.;
- габаритные размеры изделия 1077х507х315 мм.;
- высота установки 350/420 мм. (требование высоты не применяется в случае транспортных средств повышенной проходимости (категории G));
- максимальные углы поворота при установке изделия на ТС составляют: в горизонтальной плоскости +/- 60 град., в вертикальной плоскости +/- 25 град.
- Пространственное положение шарового наконечника регламентировано правилами ЕЭК ООН №55.

СВИДЕТЕЛЬСТВО О ПРИЕМКЕ

Дата упаковки \_\_\_\_\_ Штамп ОТК \_\_\_\_\_

СВИДЕТЕЛЬСТВО О ПРОДАЖЕ

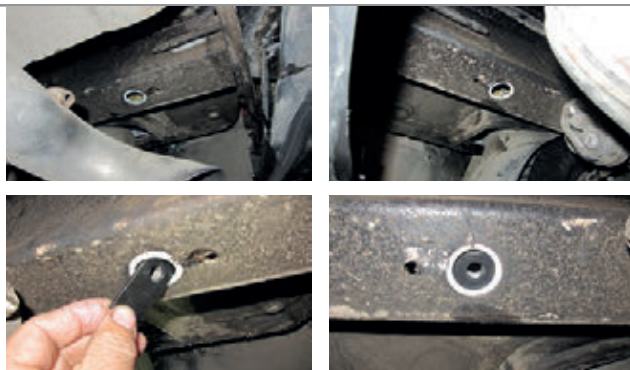
Дата продажи \_\_\_\_\_ Штамп магазина \_\_\_\_\_

Гарантийный срок 12 месяцев с даты розничной продажи.  
Сохраняйте паспорт изделия в течение всего гарантийного срока.

# Инструкция по установке

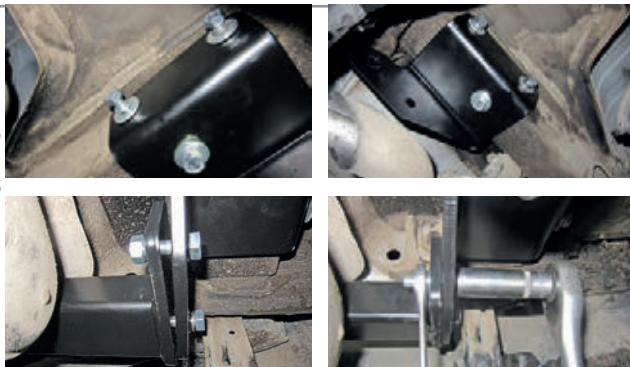
## ШАГ 1.

С помощью плоской отвертки удалите по две пластиковые заглушки с технологических отверстий на боковых стенках задних лонжеронов автомобиля и по одной заглушке на нижних стенках задних лонжеронов с каждой стороны авто. В отверстия на нижней стенке лонжеронов вставьте закладную пластину с гайкой, отцентрируйте гайку посередине отверстия.



## ШАГ 2.

Установите кронштейны - левый и правый, совместив отверстия в кронштейнах с отверстиями в лонжеронах автомобиля и закрепите их снизу болтами М10х40, через закладные гайки из комплекта поставки, шайбы 10 увеличенные и шайбы 10 гроверные. Затем закрепите кронштейны сбоку с помощью болтов М10х40, через штатные закладные гайки, шайбы 10 увеличенные и шайбы 10 гроверные. Установите балку ТСУ (поз. N), соединив его с боковыми кронштейнами с помощью болтов М10х40, шайб 10, шайб 10 гроверных и гаек М10. Затяните соединения всех элементов.



## ШАГ 3.

Установите кронштейн розетки (поз. L) и закрепите его с помощью гайки М10 через шайбу 10 гроверную и шайбу 10. Установите съёмный шар в сборе (поз. I) и закрепите его шпилькой (поз. K) с фиксирующей клипсой (поз. J). Закрутите фиксирующий болт М10х20 (поз. А) снизу.



## ШАГ 4.

Установка завершена.



Производитель гарантирует соответствие изделия характеристикам, указанным в паспорте, в течение гарантийного срока, при соблюдении требований по установке и эксплуатации. Гарантия не распространяется на случаи, когда дефекты возникли по вине потребителя или третьих лиц, в результате нарушения правил транспортировки, хранения, монтажа, эксплуатации, а так же внесения изменений и доработок в конструкцию. Производитель не несёт ответственности за нанесение ущерба имуществу третьих лиц в результате неправильного хранения и эксплуатации изделия.



## СЕРТИФИКАТ СООТВЕТСТВИЯ

№ ТС RU C-RU.АИ24.В.01272

Серия RU № 0147935

**ОРГАН ПО СЕРТИФИКАЦИИ** продукции общества с ограниченной ответственностью «Симбирский центр сертификации». 432030, РОССИЯ, Ульяновская область, г. Ульяновск, ул. Маяковского, 38, офис 1. Телефон +78422674703, факс +78422674703, адрес электронной почты certif73@mail.ru. Аттестат аккредитации № RA.RU.11АИ24 от 10.03.2015 выдан Федеральной службой по аккредитации

**ЗАЯВИТЕЛЬ** Общество с ограниченной ответственностью «ПетройлТюнинг»  
Место нахождения и адрес места осуществления деятельности: 445000, Российская Федерация, Самарская область, город Тольятти, улица Вокзальная, дом 102А, строение 1, офис 1. ОГРН 1116324004697.  
Телефон: +78482692440. Адрес электронной почты: savosin@ptuning.ru

**ИЗГОТОВИТЕЛЬ** Общество с ограниченной ответственностью «ПетройлТюнинг»  
Место нахождения: 445000, Российская Федерация, Самарская область, город Тольятти, улица Вокзальная, дом 102А, строение 1, офис 1. Адрес места осуществления деятельности по изготовлению продукции: 445000, Российская Федерация, Самарская область, город Тольятти, улица Вокзальная, дом 102А, в промзле Автозаводского района города Тольятти.

**ПРОДУКЦИЯ** Сцепные устройства для легковых автомобилей.  
Тягово-сцепные устройства шарового типа, предназначенные для буксировки легких прицепов автомобилями российского и иностранного производства категорий М1, М1G по дорогам общего пользования: 09021501 Тягово-сцепное устройство TOYOTA LAND CRUISER PRADO 150 съемный квадрат; 11031501 Тягово-сцепное устройство HYUNDAI Creta съемный квадрат; 01411501 Тягово-сцепное устройство LADA VESTA/VESTA SW/VESTA SW Cross съемный квадрат. Продукция изготовлена в соответствии с ТУ 29.32.20-005-91050245-2018 «Тягово-сцепные устройства. Технические условия». Серийный выпуск

КОД ТН ВЭД ТС 8708 29 900 9

**СООТВЕТСТВУЕТ ТРЕБОВАНИЯМ**

Технического регламента Таможенного союза ТР ТС 018/2011 «О безопасности колесных транспортных средств».

**СЕРТИФИКАТ ВЫДАН НА ОСНОВАНИИ**

Протоколов испытаний от 16.04.2018 №104, 18.04.2018 №110, 20.04.2018 №117 Объединенного испытательного центра Общества с ограниченной ответственностью «ЕвразэсТест», аттестат аккредитации регистрационный номер РОСС RU.0001.10ТР01. Сертификат соответствия ГОСТ Р ИСО 9001:2015 (ISO 9001:2015) от 22.02.2018 №РОСС.RU.31714.04.СИЦ0.02-00057-2018 выдан органом по сертификации систем менеджмента ООО «Симбирский центр сертификации» регистрационный №РОСС.RU.31714.04.СИЦ0.02. Схема сертификации 2с.

**ДОПОЛНИТЕЛЬНАЯ ИНФОРМАЦИЯ**

Применяемые документы: Правила ООН № 55-01 «Единообразные предписания, касающиеся официального утверждения механических сцепных устройств составов транспортных средств». Условия хранения 3 (ЖЗ) по ГОСТ 15150, срок хранения 3 года при соблюдении условий хранения, срок службы 3 года с момента продажи.

СРОК ДЕЙСТВИЯ С 24.04.2018 ПО 23.04.2022 ВКЛЮЧИТЕЛЬНО

М.П. Руководитель (уполномоченное лицо) органа по сертификации

Эксперт (эксперт-аудитор)  
(эксперты (эксперты-аудиторы))

*У.В. Маслова*  
(подпись) У.В. Маслова  
(инициалы, фамилия)

*Г.С. Гаспарян*  
(подпись) Г.С. Гаспарян  
(инициалы, фамилия)