



KIA Sorento 2012-2020*
Hyundai Santa Fe 2012-2018*

Тягово-цепное устройство (ТСУ)
съемный квадрат

* Подходит на комплектации указанных годов выпуска.

Артикул: 06021501

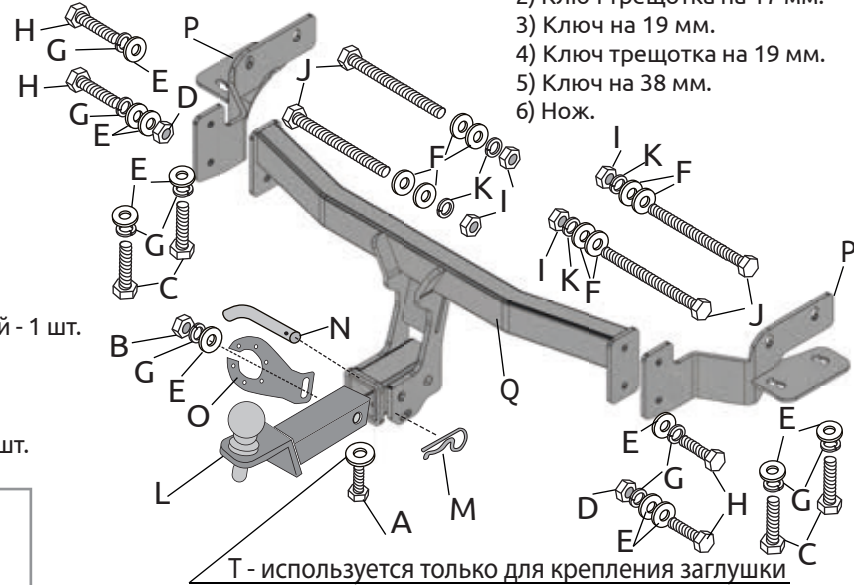
Комплектация:

- A) Болт М10х20 - 1 шт.
- B) Гайка М10 - 1 шт.
- C) Болт М10х1,25х40 - 4 шт.
- D) Гайка М10х1,25 - 2 шт.
- E) Шайба 10 - 11 шт.
- F) Шайба 12 - 8 шт.
- G) Шайба 10 гроверная - 9 шт.
- H) Болт М10х1,25х30 - 4 шт.
- I) Гайка М12х1,25 - 4 шт.
- J) Болт М12х1,25х110 - 4 шт.
- K) Шайба 12 гроверная - 4 шт.
- L) Съёмный шар в сборе - 1 шт.
- M) Шплинт пружинный игольчатый - 1 шт.
- N) Палец гнутый гальванизированный - 1 шт.
- O) Кронштейн розетки - 1 шт.
- P) Кронштейн левый и правый - 2 шт.
- Q) Балка ТСУ - 1 шт.

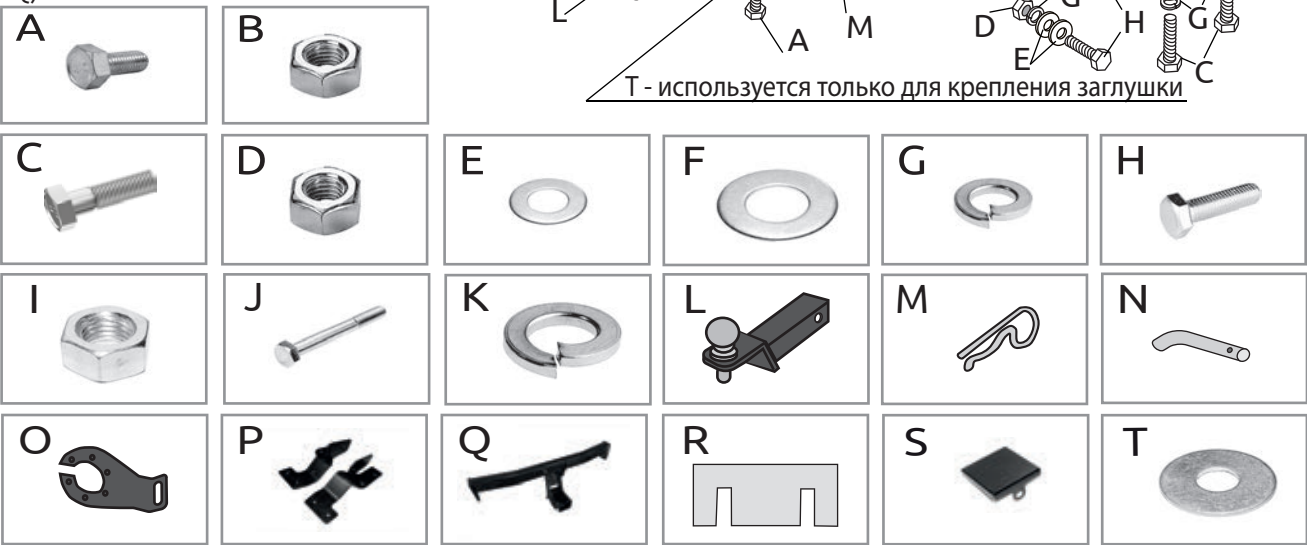
- R) Шаблон самоклеящийся - 1 шт.
- S) Заглушка приемного отверстия - 1 шт.
- T) Шайба 10 увеличенная - 1 шт.

Требуемые инструменты:

- 1) Ключ на 17 мм.
- 2) Ключ трещотка на 17 мм.
- 3) Ключ на 19 мм.
- 4) Ключ трещотка на 19 мм.
- 5) Ключ на 38 мм.
- 6) Нож.



T - используется только для крепления заглушки



ТСУ KIA Sorento Hyundai Santa Fe	Артикул	D(кН)	H(кг)	T(кг)	C(кг)	A(кг)
	06021501	13,4	80	2510	750/2000*	3000

D= (g*A)/(T+A) - горизонтальная сила, действующая между тягачом и прицепом; H - статическая вертикальная нагрузка на шар; T - технически допустимая максимальная масса тягача; C - допустимая масса прицепа по данным автопроизводителя (*для прицепа оборудованного тормозами); A - максимальная масса прицепа по данным производителя ТСУ.

Требования к установке:

- выполнять установку в специализированных организациях;
- выполнять установку изделия строго руководствуясь данной Инструкцией по установке;
- запрещается устанавливать изделие на другую марку и модель автомобиля;
- запрещается устанавливать изделие в места не предусмотренные данной Инструкцией по установке;
- запрещается подвергать изделие самостоятельным доработкам.

При установке изделия на ТС расстояние от центра шарового наконечника до вертикальной плоскости проходящей через наиболее удаленную назад крайнюю точку автомобиля составляет не менее 65 мм.

Требования к безопасной эксплуатации:

- не вставать на изделие и не буксировать авто за изделие;
- не использовать изделие в качестве опоры для домкрата;
- каждые 5 000 км контролировать момент затяжки резьбовых соединений;
- на неасфальтированном покрытии заявленные производителем показатели по допустимым нагрузкам сокращаются в 2 раза, а скорость не более 30 км/ч;
- изделие не предназначено для установки багажных платформ с креплением непосредственно на шар, использовать платформу под американский квадрат;
- фиксирующий болт М10х20 предназначен для устранения технологических люфтов у НЕнагруженного изделия;
- при установке любого нагружающего устройства (прицеп, велокрепление и т.д.) болт необходимо демонтировать.
- эксплуатация ТСУ (фаркоп) в нагруженном состоянии с затянутым фиксирующим болтом ЗАПРЕЩЕНА, так как может привести к деформации изделия;
- разрешенная скорость движения с прицепом должна соответствовать ПДД.

Технические характеристики:

- тип шара «Е»; тип соединения: шаровый;
- диаметр сцепного шара 50 мм.; масса комплекта 17 кг.;
- габаритные размеры изделия 1098х629х316 мм.;
- высота установки 350/420 мм. (требование высоты не применяется в случае транспортных средств повышенной проходимости (категории G);
- максимальные углы поворота при установке изделия на ТС составляют: в горизонтальной плоскости +/- 60 град., в вертикальной плоскости +/- 25 град.
- Пространственное положение шарового наконечника регламентировано правилами ЕЭК ООН №55.

СВИДЕТЕЛЬСТВО О ПРИЕМКЕ

Дата упаковки _____ Штамп ОТК _____

СВИДЕТЕЛЬСТВО О ПРОДАЖЕ

Дата продажи _____ Штамп магазина _____

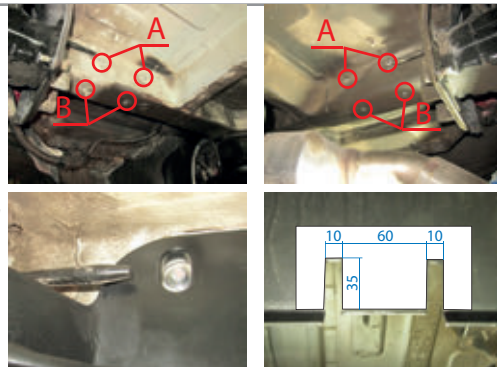
Гарантийный срок 12 месяцев с даты розничной продажи.
Сохраняйте паспорт изделия в течение всего гарантийного срока.



Инструкция по установке

ШАГ 1.

Отыщите на лонжеронах автомобиля технологические отверстия, отмеченные на фотографии красным.
В отверстия «А» вставьте болты M12x110x1,25 шляпками наружу автомобиля, таким образом, чтобы концы болтов не торчали из лонжеронов.
Установите кронштейны левый и правый, совместив отверстия кронштейнов с болтами M12x110. Вставьте болты до конца, затем закрепите с помощью гаек M12, через шайбы 12 и шайбы 12 гроверные. Соединения не затягивайте.
Приклейте самоклеящийся шаблон из комплекта поставки в середину бампера, выровняв длинный край шаблона по нижней кромке бампера.
Доработайте бампер с помощью острого ножа по контуру шаблона.
Отклейте шаблон.



ШАГ 2.

Закрепите кронштейны - левый и правый снизу, с помощью болтов M10x1,25x40.
Установите балку ТСУ (поз. Q) совместив отверстия балки ТСУ с отверстиями боковых кронштейнов (поз. P) и закрепите всё с помощью болтов M10x1,25x30, гаек M10x1,25 через шайбы 10 и шайбы 10 гроверные.
Затяните все резьбовые соединения.

Диаметр резьбы	M8	M10	M12
Момент затяжки Нм	24	47	80

Класс прочности метизов: Болт - 8.8, Гайка - 8



ШАГ 3.

Установите кронштейн розетки (поз. O), закрепите его с помощью гайки M10, через шайбу 10 и шайбу 10 гроверную.
Установите съёмный шар в сборе и закрепите его пальцем гнутым со шплинтом. Затяните шар с помощью ключа на 38.
Установите фиксирующий болт M10x20 снизу, он используется только в ненагруженном состоянии фаркопа.



ШАГ 4.

Установка завершена.



Производитель гарантирует соответствие изделия характеристикам, указанным в паспорте, в течение гарантийного срока, при соблюдении требований по установке и эксплуатации.
Гарантия не распространяется на случаи, когда дефекты возникли по вине потребителя или третьих лиц, в результате нарушения правил транспортировки, хранения, монтажа, эксплуатации, а так же внесения изменений и доработок в конструкцию.
Производитель не несёт ответственности за нанесение ущерба имуществу третьих лиц в результате неправильного хранения и эксплуатации изделия.

телефон службы технической поддержки
8 (800) 555 20 90
(звонок по России бесплатный)

www.ptuning.ru



СЕРТИФИКАТ СООТВЕТСТВИЯ

№ ЕАЭС RU C-RU.АИ24.В.00028/19

Серия **RU** № **0104077**

ОРГАН ПО СЕРТИФИКАЦИИ продукции общества с ограниченной ответственностью «Симбирский центр сертификации». Место нахождения: 432030, РОССИЯ, Ульяновская область, г. Ульяновск, ул. Маяковского, 38. Адрес места осуществления деятельности: 432030, РОССИЯ, Ульяновская область, г. Ульяновск, ул. Маяковского, 38, офис 1. Регистрационный номер RA.RU.11АИ24 от 10.03.2015. Телефон: +78422674703, адрес электронной почты: certif73@mail.ru.

ЗАЯВИТЕЛЬ Общество с ограниченной ответственностью «ПТ ГРУПП»
Место нахождения: 445000, Российская Федерация, Самарская область, город Тольятти, улица Вокзальная, дом 102А, строение 1, офис 5. Адрес места осуществления деятельности: 445000, Российская Федерация, Самарская область, город Тольятти, улица Вокзальная, дом 102А. ОГРН: 1156313012063.
Телефон: +78482692441. Адрес электронной почты: buh@ptuning.ru

ИЗГОТОВИТЕЛЬ Общество с ограниченной ответственностью «ПТ ГРУПП»
Место нахождения: 445000, Российская Федерация, Самарская область, город Тольятти, улица Вокзальная, дом 102А, строение 1, офис 5. Адрес места осуществления деятельности по изготовлению продукции: 445000, Российская Федерация, Самарская область, город Тольятти, улица Вокзальная, дом 102А.

ПРОДУКЦИЯ Сцепные устройства для легковых автомобилей согласно приложению, бланк № 0603890.
Продукция изготовлена в соответствии с ТУ 29.32.20-005-42540118-2018 «Тягово-сцепные устройства. Технические условия».
Серийный выпуск.

КОД ТН ВЭД ЕАЭС 8708 29 900 9

СООТВЕТСТВУЕТ ТРЕБОВАНИЯМ

Технического регламента Таможенного союза ТР ТС 018/2011 «О безопасности колесных транспортных средств».

СЕРТИФИКАТ СООТВЕТСТВИЯ ВЫДАН НА ОСНОВАНИИ

Протоколов испытаний от 01.10.2018 № 253, от 04.10.2018 № 255, от 09.10.2018 № 256, от 12.10.2018 № 262, от 16.10.2018 № 263 Объединенного испытательного центра Общества с ограниченной ответственностью «ЕвразэсТест», аттестат аккредитации регистрационный номер РОСС RU.0001.10ТР01; Сертификата соответствия ГОСТ Р ИСО 9001-2015 (ISO 9001:2015) от 22.06.2018 № РОСС.RU.31714.04.СИЦ0.02-00078-2018, выдан органом по сертификации систем менеджмента ООО «Симбирский центр сертификации», регистрационный № РОСС.RU.31714.04.СИЦ0.02.
Схема сертификации 2с.

ДОПОЛНИТЕЛЬНАЯ ИНФОРМАЦИЯ

Применяемые документы: Правила ООН № 55-01 «Единообразные предписания, касающиеся официального утверждения механических сцепных устройств составов транспортных средств». Условия хранения 3 (ЖЗ) по ГОСТ 15150, срок хранения 3 года при соблюдении условий хранения, срок службы 3 года с момента продажи.
Выдан взамен № TC RU C-RU.АИ24.В.01340 от 19.10.2018

СРОК ДЕЙСТВИЯ С 21.02.2019 **ПО** 18.10.2022

ВКЛЮЧИТЕЛЬНО

Руководитель (уполномоченное лицо) органа по сертификации

(подпись)

Маслова Ульяна Викторовна (Ф.И.О.)

Эксперт (эксперт-аудитор) (эксперты (эксперты-аудиторы))

(подпись)

Гаспарян Георгий Сергеевич (Ф.И.О.)

ПРИЛОЖЕНИЕ

К СЕРТИФИКАТУ СООТВЕТСТВИЯ № ЕАЭС RU C-RU.АИ24.В.00028/19

Серия **RU** № **0603890**

Сведения о продукции, на которую выдан сертификат соответствия

Код ТН ВЭД ЕАЭС	Полное наименование продукции, сведения о продукции, обеспечивающие её идентификацию (тип, марка, модель, артикул и др.)	Наименование и реквизиты документа (документов), в соответствии с которыми изготовлена продукция
8708 29 900 9	<p>Тягово-сцепные устройства шарового типа, предназначенные для буксировки легких прицепов автомобилями российского и иностранного производства категорий М1, М1G по дорогам общего пользования:</p> <p>06021501 Тягово-сцепное устройство съемный квадрат KIA Sorento 2012- / Hyundai Santa Fe 2012-2018;</p> <p>09041501 Тягово-сцепное устройство съемный квадрат Toyota Land Cruiser 200 2009-;</p> <p>09101501 Тягово-сцепное устройство съемный квадрат Toyota Land Cruiser 200 Executive/Excalibur 2016-;</p> <p>09061501 Тягово-сцепное устройство съемный квадрат Toyota Rav4 2013-;</p> <p>01211502 Тягово-сцепное устройство съемный квадрат LADA «4x4 URBAN» 2015-.</p>	<p>ТУ 29.32.20-005-42540118-2018 «Тягово-сцепные устройства. Технические условия»</p>

Руководитель (уполномоченное лицо) органа по сертификации

Эксперт (эксперт-аудитор) (эксперты (эксперты-аудиторы))

(Подписи)



Маслова Ульяна Викторовна (Ф.И.О.)

Гаспарян Георгий Сергеевич (Ф.И.О.)