



MITSUBISHI ASX 2010-*

Тягово-цепное устройство (ТСУ) съемный квадрат

* Подходит на комплектации с 2010 г.в. по настоящее время.

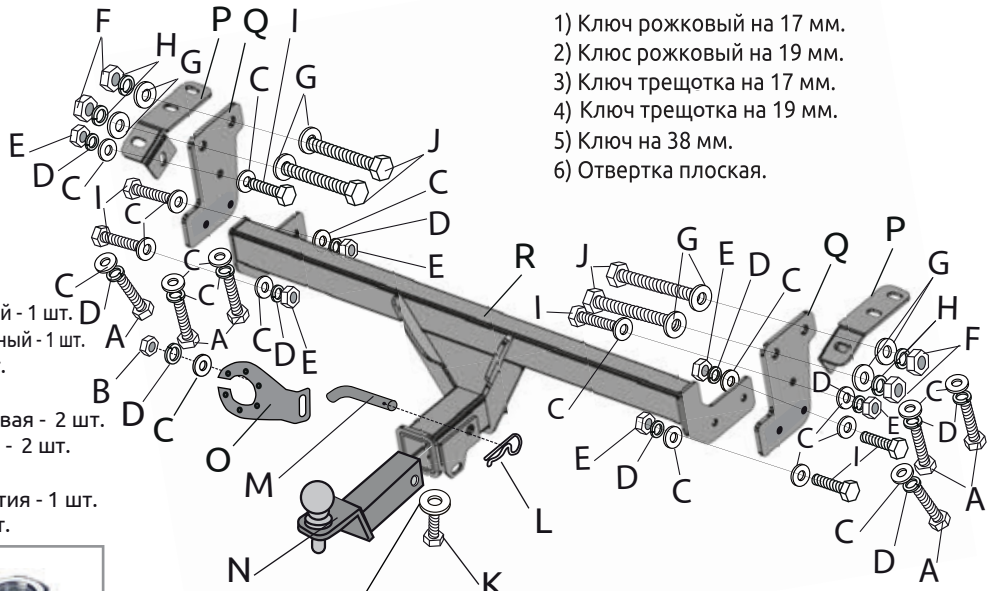
Артикул: MAS991101

Комплектация:

- A) Болт М10х1,25х30 - 6 шт.
B) Гайка М10 - 1 шт.
C) Шайба 10 - 19 шт.
D) Шайба 10 гроверная - 13 шт.
E) Гайка М10х1,25 - 6 шт.
F) Гайка М12х1,25 - 4 шт.
G) Шайба 12 - 4 шт.
H) Шайба 12 гроверная - 4 шт.
I) Болт М10х1,25х40 - 6 шт.
J) Болт М12х1,25х120 - 4 шт.
K) Болт М10х20 - 1 шт.
L) Шплинт пружинный игольчатый - 1 шт.
M) Палец гнутый гальванизированный - 1 шт.
N) Съемный шар в сборе - 1 шт.
O) Кронштейн розетки - 1 шт.
P) Пластина гнутая левая и правая - 2 шт.
Q) Кронштейн левый и правый - 2 шт.
R) Балка ТСУ - 1 шт.
S) Заглушка приёмного отверстия - 1 шт.
T) Шайба 10 увеличенная - 1 шт.

Требуемые инструменты:

- 1) Ключ рожковый на 17 мм.
2) Ключ рожковый на 19 мм.
3) Ключ трещотка на 17 мм.
4) Ключ трещотка на 19 мм.
5) Ключ на 38 мм.
6) Отвертка плоская.



T - используется только для крепления заглушки

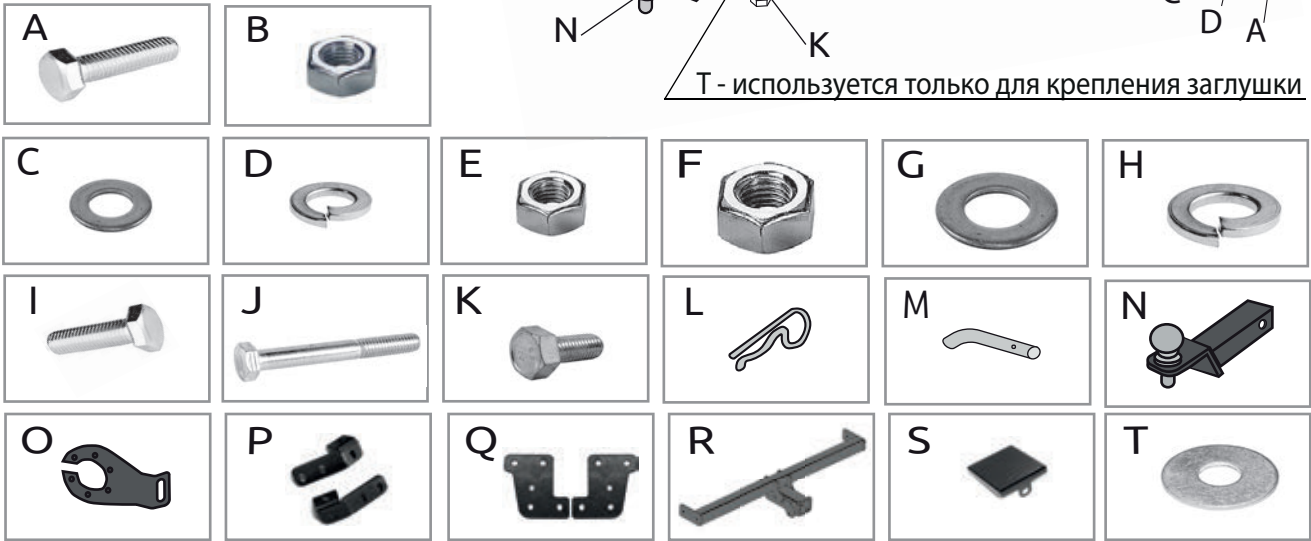


Table with 7 columns: TCU MITSUBISHI ASX, Артикул (MAS991101), D(кН) (7,8), Н(кг) (80), Т(кг) (1600), С(кг) (750/1600*), А(кг) (1600)

D = (g * T * A) / (T + A) - горизонтальная сила, действующая между тягачом и прицепом; Н - статическая вертикальная нагрузка на шар; Т - технически допустимая максимальная масса тягача; С - допустимая масса прицепа по данным автопроизводителя (*для прицепа не оборудованного тормозами); А - максимальная масса прицепа по данным производителя ТСУ.

Требования к установке:

- выполнять установку в специализированных организациях;
- выполнять установку изделия строго руководствуясь данной Инструкцией по установке;
- запрещается устанавливать изделие на другую марку и модель автомобиля;
- запрещается устанавливать изделие в места не предусмотренные данной Инструкцией по установке;
- запрещается подвергать изделие самостоятельным доработкам.

При установке изделия на ТС расстояние от центра шарового наконечника до вертикальной плоскости проходящей через наиболее удаленную назад крайнюю точку автомобиля составляет не менее 65 мм.

Требования к безопасной эксплуатации:

- не вставать на изделие и не буксировать авто за изделие;
- не использовать изделие в качестве опоры для домкрата;
- каждые 5 000 км контролировать момент затяжки резьбовых соединений;
- на неасфальтированном покрытии заявленные производителем показатели по допустимым нагрузкам сокращаются в 2 раза, а скорость не более 30 км/ч;
- изделие не предназначено для установки багажных платформ с креплением непосредственно на шар, использовать платформу под американский квадрат;
- фиксирующий болт М10х20 предназначен для устранения технологических люфтов у НЕнагруженного изделия;
- при установке любого нагружающего устройства (прицеп, велокрепление и т.д.) болт необходимо демонтировать.
- эксплуатация ТСУ (фаркоп) в нагруженном состоянии с затянутым фиксирующим болтом ЗАПРЕЩЕНА, так как может привести к деформации изделия;
- разрешенная скорость движения с прицепом должна соответствовать ПДД.

Технические характеристики:

- тип шара «Е»; тип соединения: шаровый;
- диаметр сцепного шара 50 мм.; масса комплекта 16,8 кг.;
- габаритные размеры изделия 1107х564х328 мм.;
- высота установки 350/420 мм. (требование высоты не применяется в случае транспортных средств повышенной проходимости (категории G);
- максимальные углы поворота при установке изделия на ТС составляют: в горизонтальной плоскости +/- 60 град., в вертикальной плоскости +/- 25 град.
Пространственное положение шарового наконечника регламентировано правилами ЕЭК ООН №55.

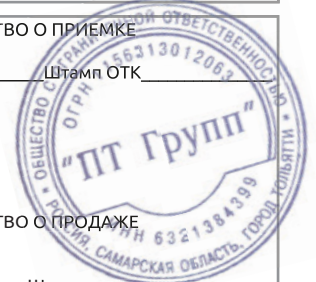
СВИДЕТЕЛЬСТВО О ПРИЕМКЕ

Дата упаковки _____ Штамп ОТК _____

СВИДЕТЕЛЬСТВО О ПРОДАЖЕ

Дата продажи _____ Штамп магазина _____

Гарантийный срок 12 месяцев с даты розничной продажи. Сохраняйте паспорт изделия в течение всего гарантийного срока.



Инструкция по установке

ШАГ 1. С помощью плоской отвертки снимите две клипсы крепления нижней кромки заднего бампера.
Демонтируйте буксирную проушину, отвернув два болта М12 и болт М10.



ШАГ 2. Установите кронштейн (поз. Q) и прикрутите его с помощью болтов М12х1,25х110 продетых сквозь лонжерон, гайками М12х1,25 через шайбы 12 и шайбы 12 гроверные. Кронштейн устанавливается с внутренней стороны лонжерона гибом в центр автомобиля.



ШАГ 3. Установите пластину гнутую (поз. Р) и прикрутите её к лонжерону с помощью болтов М10х1,25х40 через шайбы 10 и к кронштейну с помощью болта М10х1,25х30 через шайбы 10 с двух сторон, шайбы 10 гроверные и гайки М10х1,25. Повторите шаги 2-3 для другой стороны.



ШАГ 4. Для установки балки ТСУ совместите отверстия в кронштейне с резьбовыми отверстиями боковых кронштейнов и соедините помощью болтов М10х1,25х30, через шайбы 10. Затяните все резьбовые соединения.



ШАГ 5. Закрепите кронштейн крепления электрической розетки гайкой М10 с шайбой. Установите съемный шар в сборе и закрепите его пальцем гнутым со шплинтом. Зафиксируйте съемный шар болтом М10х20.



ШАГ 6. Установка завершена.



Производитель гарантирует соответствие изделия характеристикам, указанным в паспорте, в течение гарантийного срока, при соблюдении требований по установке и эксплуатации.
Гарантия не распространяется на случаи, когда дефекты возникли по вине потребителя или третьих лиц, в результате нарушения правил транспортировки, хранения, монтажа, эксплуатации, а так же внесения изменений и доработок в конструкцию.
Производитель не несёт ответственности за нанесение ущерба имуществу третьих лиц в результате неправильного хранения и эксплуатации изделия.

телефон службы технической поддержки
8 (800) 555 20 90
(звонок по России бесплатный)

www.ptuning.ru