



MITSUBISHI
Outlander 2016 - *

Тягово-цепное устройство (ТСУ)
съемный квадрат

* Подходит на комплектации 2016 года выпуска по настоящее время

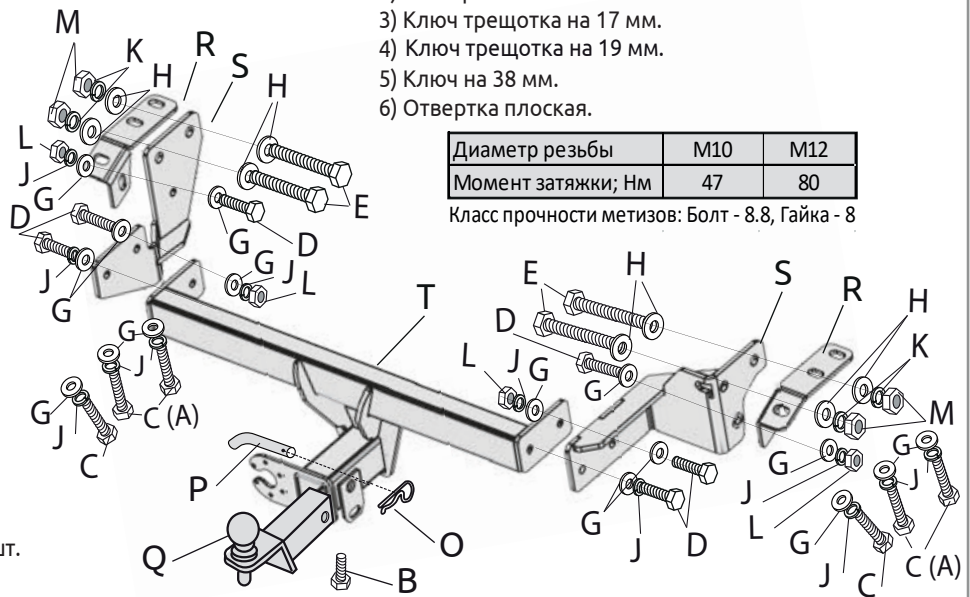
Артикул: 21061501

Комплектация:

- A) Болт M8x40 - 4 шт.
- B) Болт M10x20 - 1 шт.
- C) Болт M10x1,25x30 - 6 шт.
- D) Болт M10x1,25x40 - 6 шт.
- E) Болт M12x1,25x110 - 4 шт.
- F) Шайба 8 увеличенная - 4 шт.
- G) Шайба 10 - 16 шт.
- H) Шайба 12 - 8 шт.
- I) Шайба 8 гроверная - 4 шт.
- J) Шайба 10 гроверная - 12 шт.
- K) Шайба 12 гроверная - 4 шт.
- L) Гайка M10x1,25 - 4 шт.
- M) Гайка M12x1,25 - 4 шт.
- N) Закладная пластина - 2 шт.
- O) Шплинт пружинный игольчатый - 1 шт.
- P) Палец гнутый гальванизированный - 1 шт.
- Q) Съёмный шар в сборе - 1 шт.
- R) Пластина левая и правая - 2 шт.
- S) Кронштейн левый и правый - 2 шт.
- T) Балка ТСУ - 1 шт.

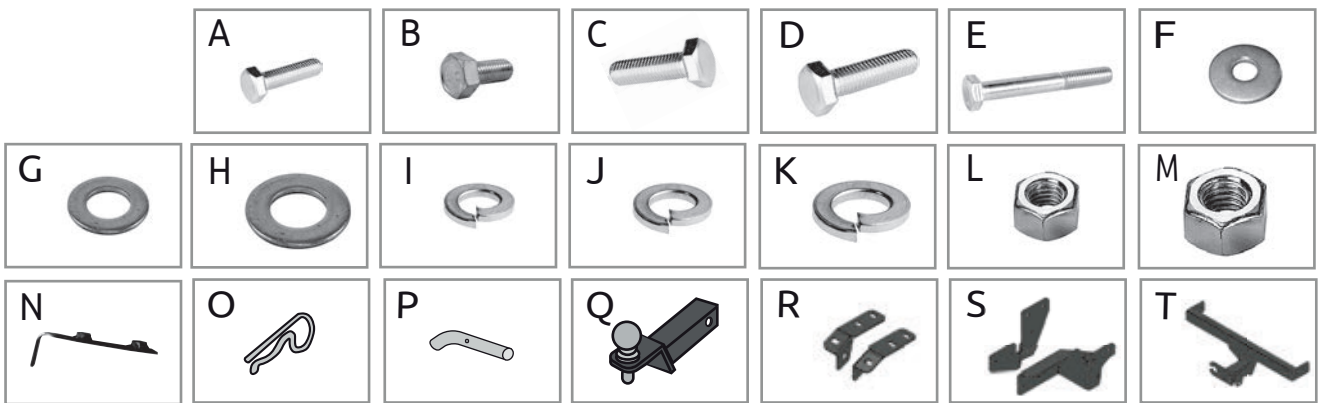
Требуемые инструменты:

- 1) Ключ рожковый на 17 мм.
- 2) Ключ рожковый на 19 мм.
- 3) Ключ трещотка на 17 мм.
- 4) Ключ трещотка на 19 мм.
- 5) Ключ на 38 мм.
- 6) Отвертка плоская.



Диаметр резьбы	M10	M12
Момент затяжки; Нм	47	80

Класс прочности метизов: Болт - 8.8, Гайка - 8



ТСУ MITSUBISHI Outlander	Артикул	D(кН)	H(кг)	T(кг)	C(кг)	A(кг)
	21061501	13	80	2270	570/1600*	3200

D= (g*T*A)/(T+A) - горизонтальная сила, действующая между тягачом и прицепом; H - статическая вертикальная нагрузка на шар; T - технически допустимая максимальная масса тягача; C - допустимая масса прицепа по данным автопроизводителя (*для прицепа оборудованного тормозами); A - максимальная масса прицепа по данным производителя ТСУ.

Требования к установке:

- выполнять установку в специализированных организациях;
- выполнять установку изделия строго руководствуясь данной Инструкцией по установке;
- запрещается устанавливать изделие на другую марку и модель автомобиля;
- запрещается устанавливать изделие в места не предусмотренные данной Инструкцией по установке;
- запрещается подвергать изделие самостоятельным доработкам.

Технические характеристики:

- тип шара «Е»; тип соединения: шаровый;
 - диаметр сцепного шара 50 мм.; масса комплекта 13 кг.;
 - габаритные размеры изделия 1160x604x320 мм.;
 - высота установки 350/420 мм. (требование высоты не применяется в случае транспортных средств повышенной проходимости (категории G));
 - максимальные углы поворота при установке изделия на ТС составляют: в горизонтальной плоскости +/- 60 град., в вертикальной плоскости +/- 25 град.
- Пространственное положение шарового наконечника регламентировано правилами ЕЭК ООН №55.

При установке изделия на ТС расстояние от центра шарового наконечника до вертикальной плоскости проходящей через наиболее удаленную назад крайнюю точку автомобиля составляет не менее 65 мм.

Требования к безопасной эксплуатации:

- не вставать на изделие и не буксировать авто за изделие;
- не использовать изделие в качестве опоры для домкрата;
- каждые 5 000 км контролировать момент затяжки резьбовых соединений;
- на неасфальтированном покрытии заявленные производителем показатели по допустимым нагрузкам сокращаются в 2 раза, а скорость не более 30 км/ч;
- изделие не предназначено для установки багажных платформ с креплением непосредственно на шар, использовать платформу под американский квадрат;
- фиксирующий болт M10x20 предназначен для устранения технологических люфтов у НЕнагруженного изделия;
- при установке любого нагружающего устройства (прицеп, велокрепление и т.д.) болт необходимо демонтировать.
- эксплуатация ТСУ (фаркоп) в нагруженном состоянии с затянутым фиксирующим болтом ЗАПРЕЩЕНА, так как может привести к деформации изделия;
- разрешенная скорость движения с прицепом должна соответствовать ПДД.

СВИДЕТЕЛЬСТВО О ПРИЕМКЕ

Дата упаковки _____ Штамп ОТК _____

СВИДЕТЕЛЬСТВО О ПРОДАЖЕ

Дата продажи _____ Штамп магазина _____

Гарантийный срок 12 месяцев с даты розничной продажи.
Сохраняйте паспорт изделия в течение всего гарантийного срока.



Инструкция по установке

ШАГ 1. Снимите запасное колесо. Снимите глушитель с посадочного места. Демонтируйте буксирную проушину, отвернув два болта М12 и болт М10. Демонтируйте усилитель, отвернув 3 штатных болта.



ШАГ 2(1) Для автомобилей после 2019 года выпуска. Вставьте закладную с гайками М8 в большое отверстие в лонжероне. Совместите гайки в закладной пластине с отверстиями в лонжероне.



ШАГ 2(2) Установите кронштейн боковой с внутренней стороны лонжерона, гибом к центру авто и прикрутите его с помощью болтов М12х1,25х110 продетых сквозь лонжерон, гайками М12х1,25, через шайбы 12 и шайбы 12 гроверные.



ШАГ 3. Установите пластину (поз. R) и прикрутите её к лонжерону с помощью болтов М10х40х1,25 (М8) через шайбы 10 (8) и к кронштейну с помощью болта М10х30х1,25 через шайбы 10 с двух сторон, шайбу 10 гроверную и гайку М10х1,25. Повторите шаги 2-3 для другой стороны.



ШАГ 4. Для установки фаркопа совместите отверстия в балке ТСУ с резьбовыми отверстиями кронштейнов и соедините всё с помощью болтов М10х40х1,25, через шайбы 10, шайбы 10 гроверные и гайки М10х1,25. Затяните все резьбовые соединения.



ШАГ 5. Установите усилитель и глушитель на место. Установите запасное колесо на место. Установите съемный шар в сборе и закрепите его пальцем гнутым со шплинтом. Зафиксируйте съемный шар болтом М10х20.



ШАГ 5. Установка завершена.



Производитель гарантирует соответствие изделия характеристикам, указанным в паспорте, в течение гарантийного срока, при соблюдении требований по установке и эксплуатации.
Гарантия не распространяется на случаи, когда дефекты возникли по вине потребителя или третьих лиц, в результате нарушения правил транспортировки, хранения, монтажа, эксплуатации, а так же внесения изменений и доработок в конструкцию.
Производитель не несёт ответственности за нанесение ущерба имуществу третьих лиц в результате неправильного хранения и эксплуатации изделия.



СЕРТИФИКАТ СООТВЕТСТВИЯ

№ ЕАЭС RU C-RU.AI24.B.00153/19

Серия **RU** № **0131949**

ОРГАН ПО СЕРТИФИКАЦИИ продукции общества с ограниченной ответственностью «Симбирский центр сертификации». Место нахождения: 432030, РОССИЯ, Ульяновская область, г. Ульяновск, ул. Маяковского, 38. Адрес места осуществления деятельности: 432030, РОССИЯ, Ульяновская область, г. Ульяновск, ул. Маяковского, 38, офис 1. Регистрационный номер RA.RU.11AI24 от 10.03.2015. Телефон: +78422674703, адрес электронной почты: certif73@mail.ru.

ЗАЯВИТЕЛЬ Общество с ограниченной ответственностью «ПТ ГРУПП»
Место нахождения: 445000, Российская Федерация, Самарская область, город Тольятти, улица Вокзальная, дом 102А, строение 1, офис 5. Адрес места осуществления деятельности: 445000, Российская Федерация, Самарская область, город Тольятти, улица Вокзальная, дом 102А. ОГРН: 1156313012063.
Телефон: +78482692441. Адрес электронной почты: buh@ptuning.ru.

ИЗГОТОВИТЕЛЬ Общество с ограниченной ответственностью «ПТ ГРУПП»
Место нахождения: 445000, Российская Федерация, Самарская область, город Тольятти, улица Вокзальная, дом 102А, строение 1, офис 5. Адрес места осуществления деятельности по изготовлению продукции: 445000, Российская Федерация, Самарская область, город Тольятти, улица Вокзальная, дом 102А.

ПРОДУКЦИЯ Тягово-сцепные устройства шарового типа, предназначенные для буксировки легких прицепов автомобилями российского и иностранного производства категорий M1, M1G по дорогам общего пользования согласно приложению, бланк № 0631158.

Продукция изготовлена в соответствии с ТУ 29.32.20-005-42540118-2018 «Тягово-сцепные устройства. Технические условия».

Серийный выпуск.

КОД ТН ВЭД ЕАЭС 8708 29 900 9

СООТВЕТСТВУЕТ ТРЕБОВАНИЯМ

Технического регламента Таможенного союза ТР ТС 018/2011 «О безопасности колесных транспортных средств».

СЕРТИФИКАТ СООТВЕТСТВИЯ ВЫДАН НА ОСНОВАНИИ

Протоколов испытаний от 25.09.2019 № 489, от 25.09.2019 № 490, от 25.09.2019 № 491, от 25.09.2019 № 492, от 25.09.2019 № 493, от 25.09.2019 № 494, от 25.09.2019 № 495 Объединенного испытательного центра Общества с ограниченной ответственностью «ЕвразэсТест», аттестат аккредитации регистрационный номер РОСС RU.0001.10TP01; акта о результатах анализа состояния производства от 15.08.2019 № 131.

Схема сертификации: 1с.

ДОПОЛНИТЕЛЬНАЯ ИНФОРМАЦИЯ

Применяемые документы: Правила ООН № 55-01 «Единообразные предписания, касающиеся официального утверждения механических сцепных устройств составов транспортных средств». Условия хранения изделий 3 (Ж3) по ГОСТ 15150, срок хранения изделий - 3 года при соблюдении условий хранения, срок службы изделий - 5 лет с момента продажи.

СРОК ДЕЙСТВИЯ С 27.09.2019 **ПО** 26.09.2023
ВКЛЮЧИТЕЛЬНО

Руководитель (уполномоченное лицо) органа по сертификации

Эксперт (эксперт-аудитор) (эксперты (эксперты-аудиторы))

(подпись)
(подпись)



Маслова Ульяна Викторовна

(Ф.И.О.)

Гаспарян Георгий Сергеевич

(Ф.И.О.)

ПРИЛОЖЕНИЕ

К СЕРТИФИКАТУ СООТВЕТСТВИЯ № ЕАЭС RU C-RU.АИ24.В.00153/19

Серия **RU** № **0631158**

Сведения о продукции, на которую выдан сертификат соответствия

Код ТН ВЭД ЕАЭС	Полное наименование продукции, сведения о продукции, обеспечивающие её идентификацию (тип, марка, модель, артикул и др.)	Наименование и реквизиты документа (документов), в соответствии с которыми изготовлена продукция
8708 29 900 9	06031501 Тягово-сцепное устройство съемный квадрат KIA RIO X-Line 2017-; 06051501 Тягово-сцепное устройство съемный квадрат KIA Sorento Prime 2018-; 17031501 Тягово-сцепное устройство съемный квадрат Haval F7 2019-; 17011501 Тягово-сцепное устройство съемный квадрат Haval H6 2014-; 22011501 Тягово-сцепное устройство съемный квадрат Geely Atlas 2018-; 21061501 Тягово-сцепное устройство съемный квадрат Mitsubishi Outlander 2016-; 09111501 Тягово-сцепное устройство съемный квадрат Toyota Fortuner 2016-.	ТУ 29.32.20-005-42540118-2018 «Тягово-сцепные устройства. Технические условия».

Руководитель (уполномоченное
лицо) органа по сертификации

Эксперт (эксперт-аудитор)
(эксперты (эксперты-аудиторы))

(подпись)
(подпись)



Маслова Ульяна Викторовна
(Ф.И.О.)

Гаспарян Георгий Сергеевич
(Ф.И.О.)